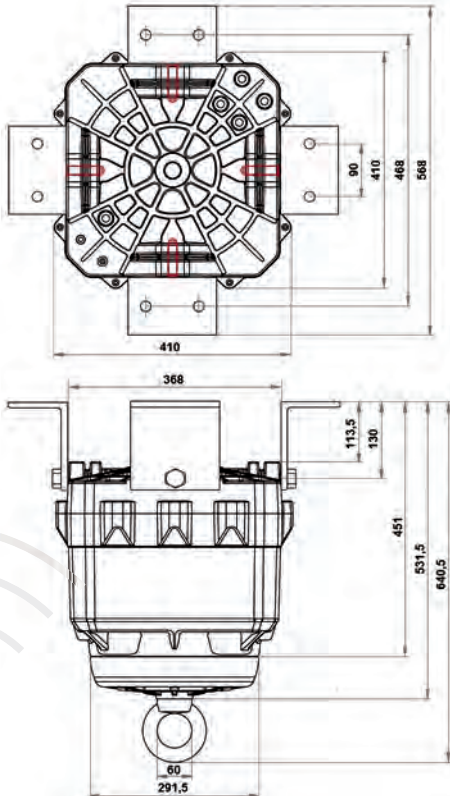


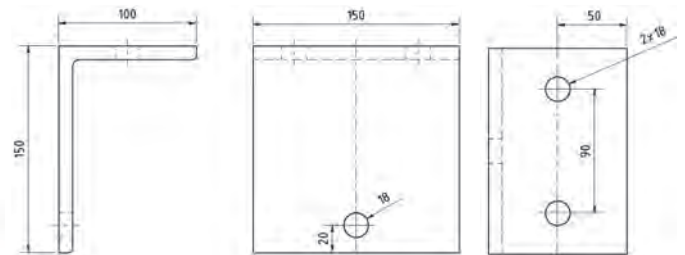
TECHNISCHE INFORMATIONEN

Lifte der Super Heavy Duty Serie verfügen über 2 separate Stromkreise und 4 Hilfskontakte. Der Anschluss für die Motoren ist separat herausgeführt. Die Lifte können so unabhängig abgesichert oder bei Bedarf in vorhandene Sicherheitsschaltkreise eingebunden werden.

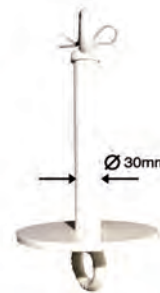
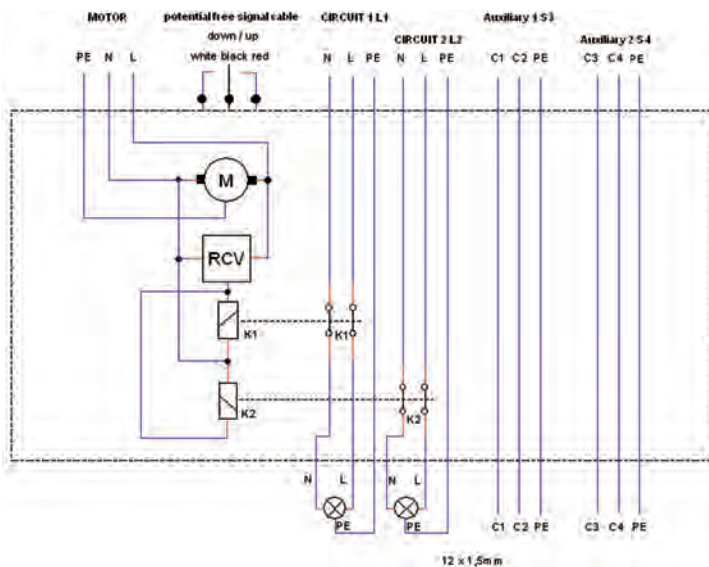


Montageset MB-D

für Super Heavy Duty Types; bestehend aus
 4 x Winkel 150 x 100 x 150 x 10 mm;
 4 Schrauben M16 x 30



Maßangaben (in mm)



Gewichthalter WR-PFI

für Super Heavy Duty Types;
 für 5 x Hantelscheiben á 20 kg;
 ø 170 mm x 340 mm; Farbe
 Weiß, RAL-9010. Lieferung
 ohne Hantelscheiben!